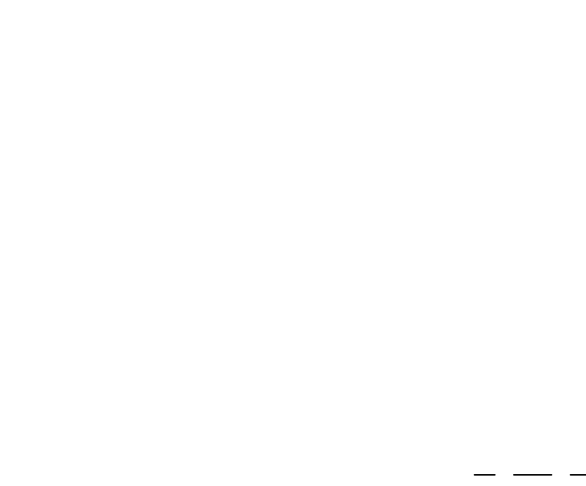


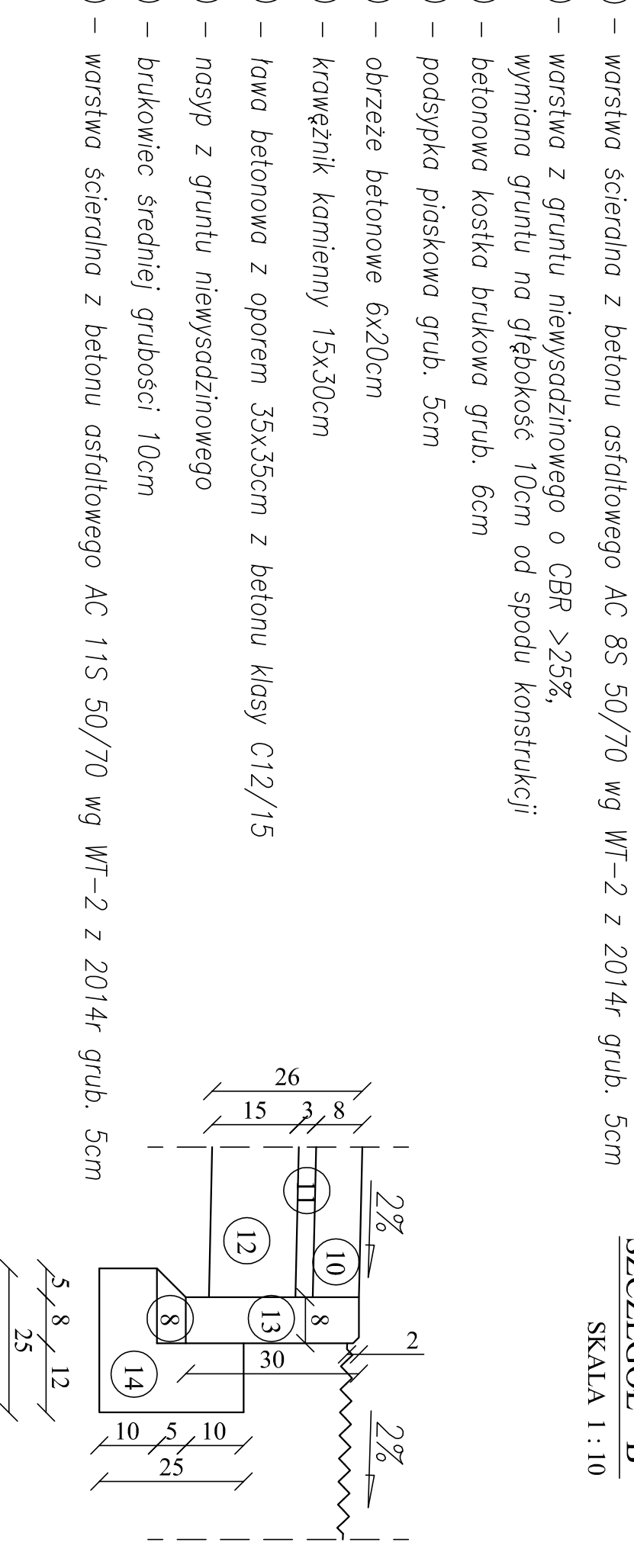
**LEGENDA:**

- 1 – warstwa ścierna z betonu asfaltowego AC 11S 50/70 grub. 4cm (dla kategorii ruchu KR5) wg WT-2-2014r.
- 2 – warstwa wiązca z betonu asfaltowego AC 16W 50/70 grub. 8cm (dla kategorii ruchu KR5) wg WT-2-2014r.
- 3 – górna warstwa podbudowy zasadniczej z betonu asfaltowego AC 22P 50/70 grub. 12cm (dla kategorii ruchu KR5) wg WT-2-2014r.
- 4 – dolna warstwa podbudowy zasadniczej z kruszywa lamarnego C90/3 stabilizowanego mechanicznie grub. 20cm
- 5 – podbudowa pomocnicza z kruszywa stabilizowanego cementem C5/6 grub. 20cm
- 6 – warstwa ulepszonego podłoża – stabilizacja gruntu rodzimego silmentem C025 na głębokość 25cm
- 7 – krawężnik kamienny 20x30cm
- 8 – podsypka piaskowo – cementowa gr. 5cm
- 9 – lawa betonowa z oporem 35x40cm z betonu klasy C12/15
- 10 – betonowa kostka brukowa grub. 8cm
- 11 – podsypka piaskowo – cementowa gr. 3cm
- 12 – podbudowa z kruszywa lamarnego C90/3 stabilizowanego mechanicznie gr. 15cm
- 13 – obrzeże betonowe 8x30cm
- 14 – lawa betonowa z oporem 25x25cm z betonu klasy C12/15
- 15 – krawężnik kamienny najazdowy 20x22cm
- 16 – lawa betonowa z oporem 30x40cm z betonu klasy C12/15
- 17 – kostka kamienna grub. 10cm
- 18 – podbudowa z kruszywa lamarnego C90/3 stabilizowanego mechanicznie gr. 25cm

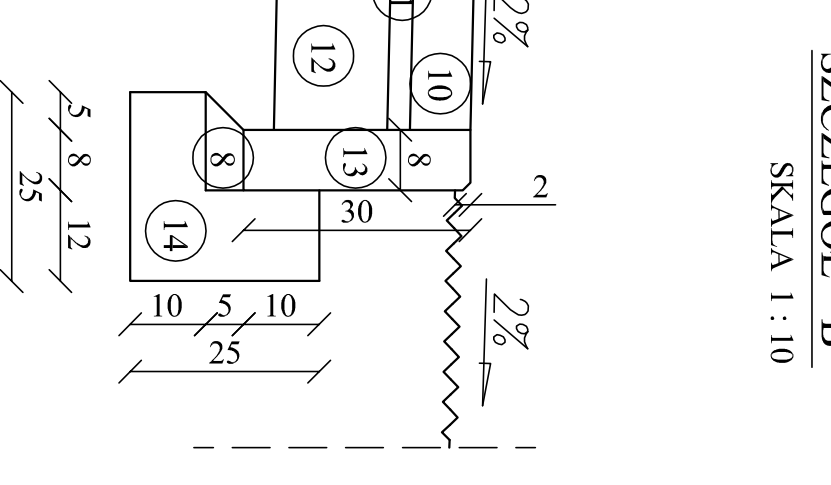
Adres obiektu	gmina Wągorz, powiat Łódzki, Wydział Miastowski		
Stadium	PROJEKT WYKONAWCZY		
Nazwa projektu	Rozbudowa drogi powiatowej Nr 2072B ul. Ludowa w Wydziale Miastowski od km 0+624,00 do km 1+555,00		
branża	DROGOWA		
Typ projektu	Przebiegi konstrukcyjne	Skala 1:10, 1:50	
Stanowisko	Inż. Inżynier	Data	Zakład
Projektant	mgr inż. Piotr Zabicki	21.07.2015	SAI
Wykonawca	mgr inż. Wojciech Barczakowski	UM/1513/2015-2491	
Spis treści	mgr inż. Piotr Dobrzyński		



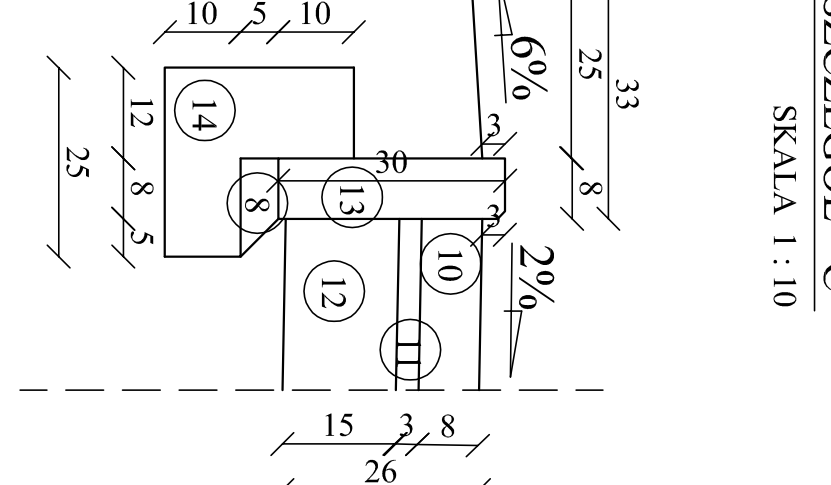
Szczegóły zjazdu - przekrój uliczny



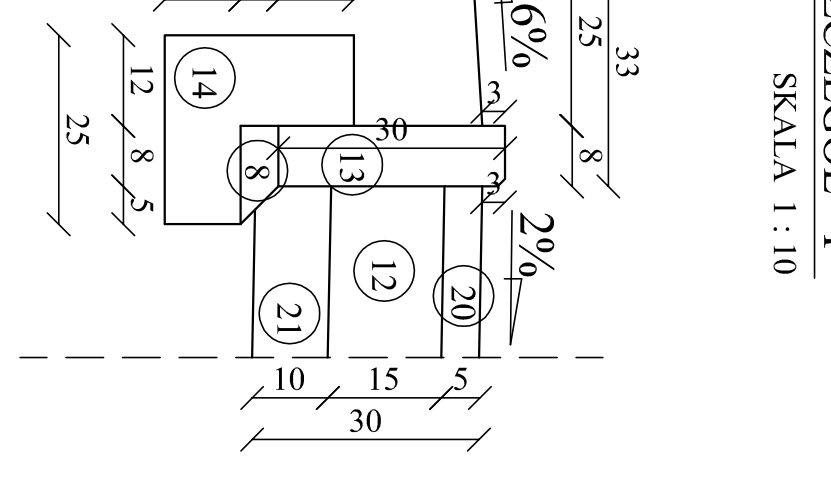
Szczegóły "B"



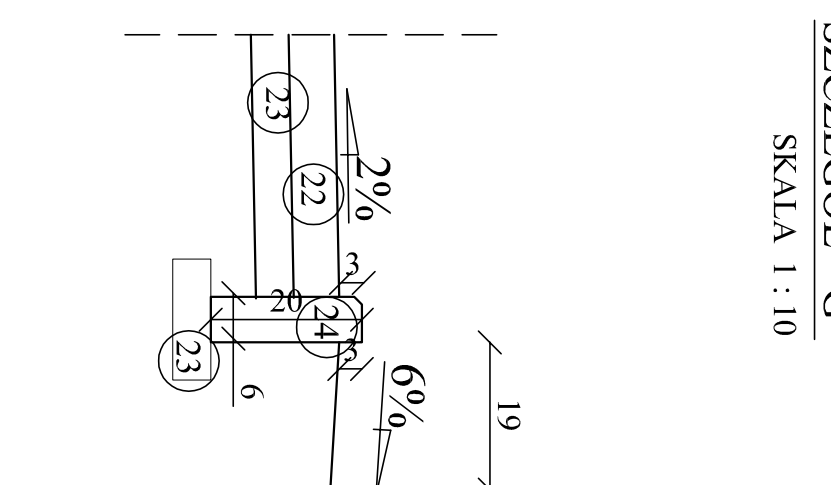
Szczegóły "C"



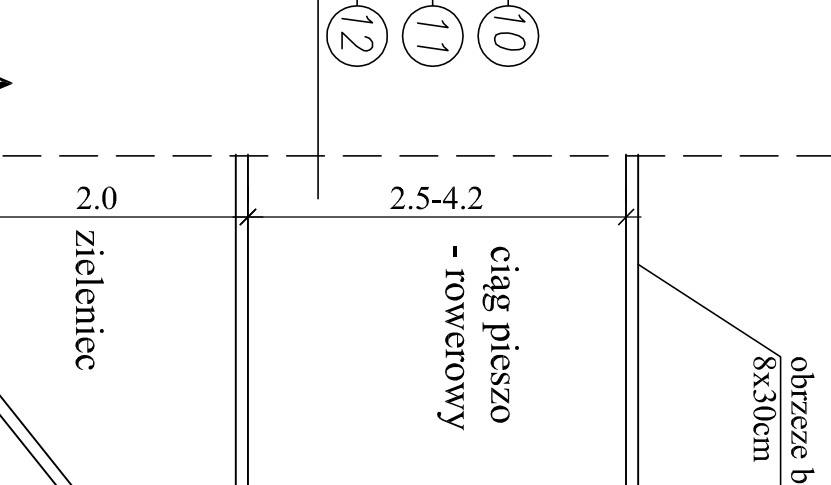
Szczegóły "D"



Szczegóły "E"



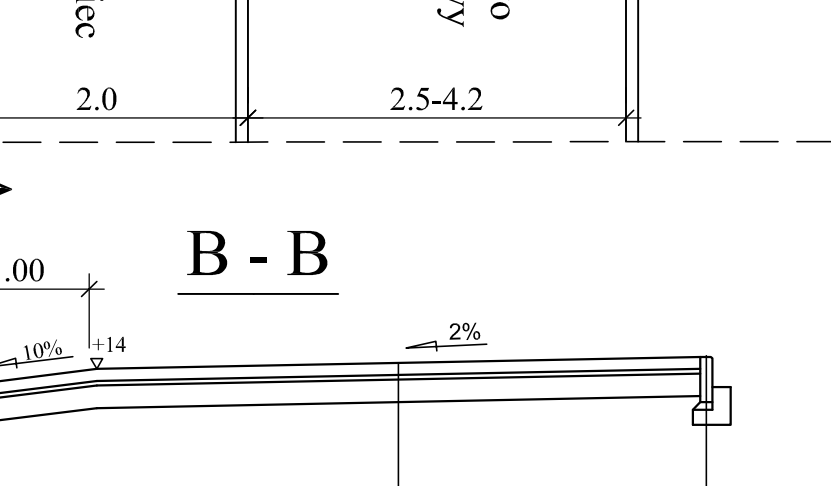
Szczegóły "F"



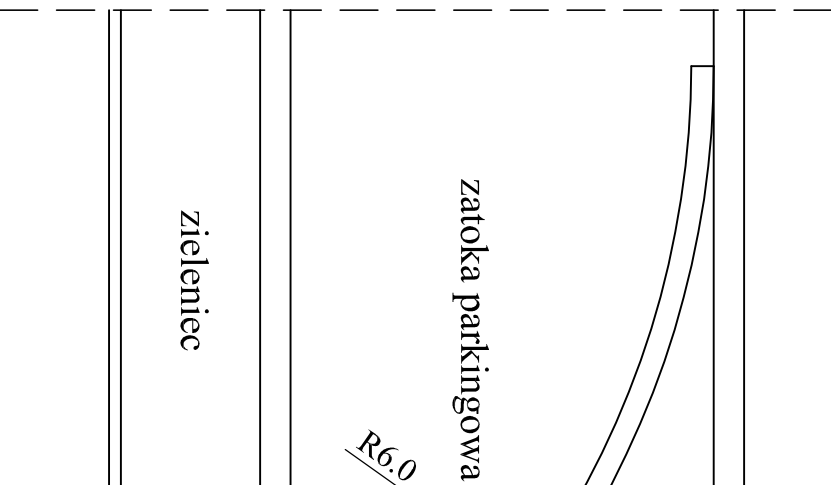
Szczegóły "G"



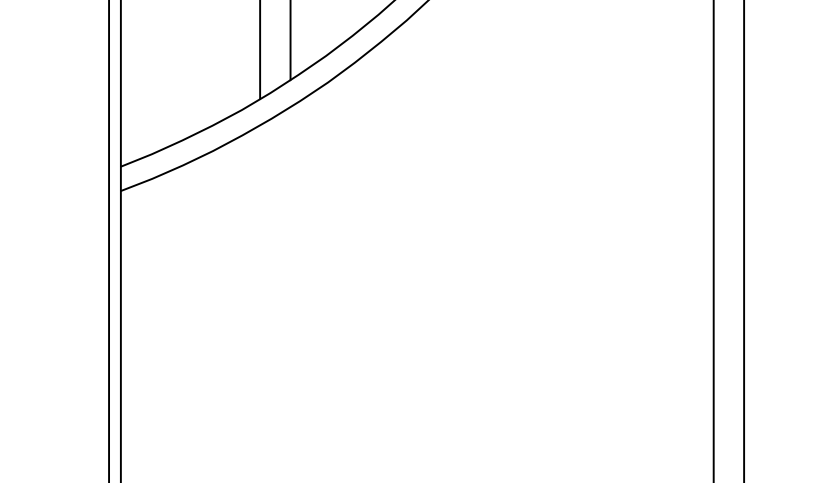
Szczegóły "H"



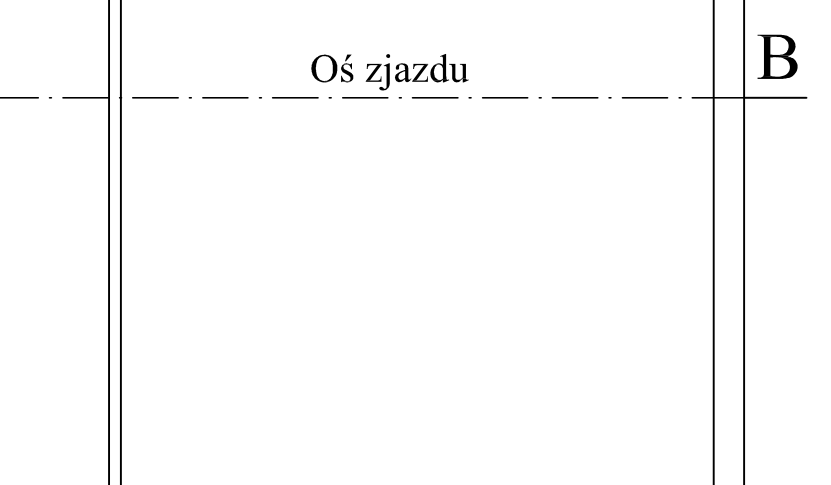
Szczegóły "I"



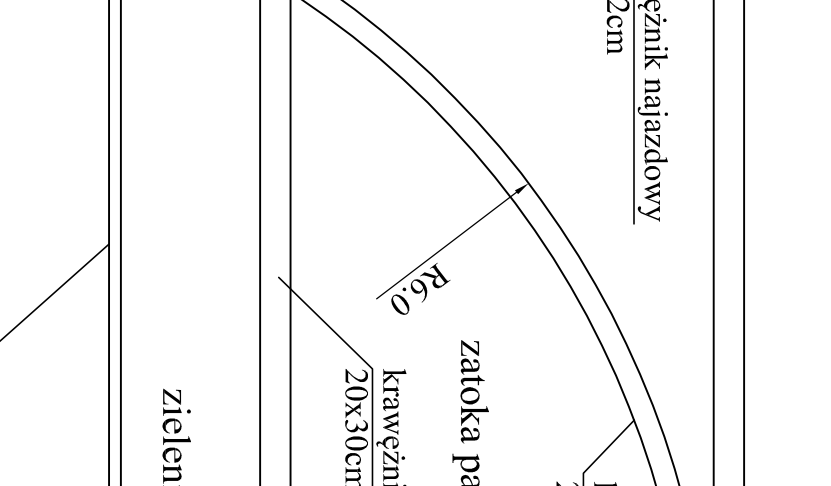
Szczegóły "J"



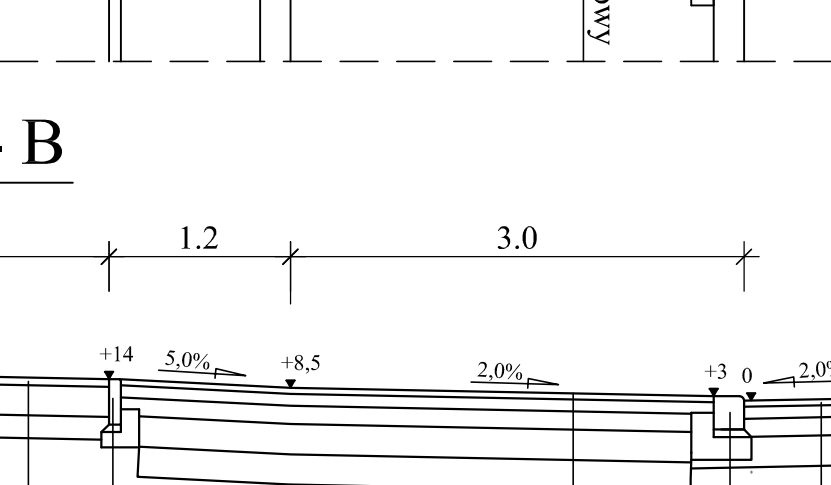
Szczegóły "K"



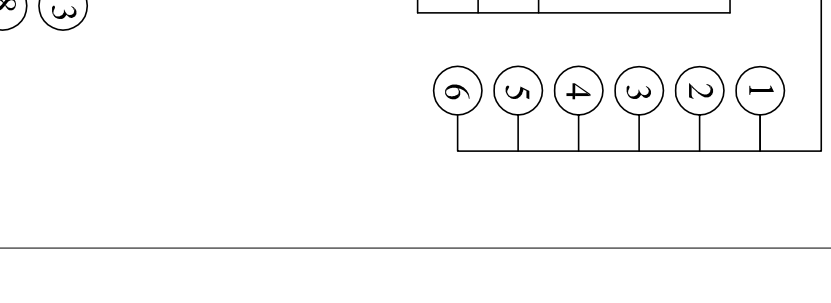
Szczegóły "L"



Szczegóły "M"



Szczegóły "N"



Szczegóły "O"



Szczegóły "P"



Szczegóły "Q"



Szczegóły "R"



Szczegóły "S"



Szczegóły "T"



Szczegóły "U"



Szczegóły "V"



Szczegóły "W"



Szczegóły "X"



Szczegóły "Y"



Szczegóły "Z"



Szczegóły "AA"



Szczegóły "AB"



Szczegóły "AC"



Szczegóły "AD"



Szczegóły "AE"



Szczegóły "AF"



Szczegóły "AG"



Szczegóły "AH"



Szczegóły "AI"



Szczegóły "AJ"



Szczegóły "AK"



Szczegóły "AL"



Szczegóły "AM"



Szczegóły "AN"



Szczegóły "AO"



Szczegóły "AP"



Szczegóły "AQ"



Szczegóły "AR"



Szczegóły "AS"



Szczegóły "AT"



Szczegóły "AU"



Szczegóły "AV"



Szczegóły "AW"



Szczegóły "AX"



Szczegóły "AY"



Szczegóły "AZ"



Szczegóły "BA"



Szczegóły "BB"



Szczegóły "BC"



Szczegóły "BD"



Szczegóły "BE"



Szczegóły "BF"



Szczegóły "BG"



Szczegóły "BH"



Szczegóły "BI"



Szczegóły "BJ"



Szczegóły "BK"



Szczegóły "BL"



Szczegóły "BM"



Szczegóły "BN"



Szczegóły "BO"



Szczegóły "BP"



Szczegóły "BQ"



Szczegóły "BR"



Szczegóły "BS"



Szczegóły "BT"



Szczegóły "BU"



Szczegóły "BV"



Szczegóły "BW"



Szczegóły "BX"



Szczegóły "BY"



Szczegóły "BZ"



Szczegóły "CA"



Szczegóły "CB"



Szczegóły "CC"

